

VERHUURBEDRIJF
PAUL

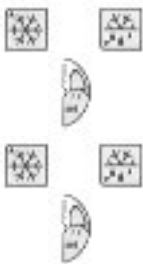
Goudlaan 20 2544 EG Den Haag | telefoon 070-3841203 | fax 070-3883782

Handleiding, technische gegevens van : koelvitrine

De koelvitrine wordt uitsluitend door ons vervoerd, u kunt deze dus niet zelf vervoeren.

Gebruiksaanwijzing:

- Plaats de koelvitrine in een droge ruimte op een vlakke ondergrond.
- Plaats de koelvitrine niet in de buurt van een warmtebron.
- De beste werking wordt verkregen als de omgevingstemperatuur onder 25°Celsius is.
- Stop de stekker in het stopcontact en zet de koelvitrine ruim van tevoren aan.
- Zet het apparaat aan met schakelaar a, schakelaar b dient om de verlichting aan te zetten en schakelaarblok c heeft meerdere functies die hierna worden verduidelijkt.

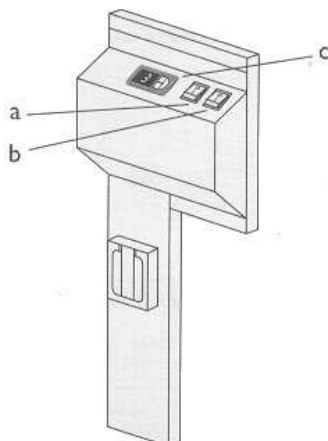


Met deze knoppen selecteert u de parameter die u wilt instellen.

Met deze toets ziet u de ingestelde waarde van de parameter op de display.

Verhoog of verlaag de waarde met deze toetsen.

Vervolgens weer op deze toets drukken om de nieuwe waarde op te slaan. Dit is een tijdelijk geheugen. Als u deze waarde definitief wilt opslaan dan moet u de toets 5 seconden ingedrukt houden. En daarna kunt u desgewenst deze cyclus herhalen met een andere parameter.



Let op, als u per ongeluk een toets heeft geraakt maar niets wilt instellen, wacht dan 60 seconden en via de time-out functie wordt de instel cyclus onderbroken en blijven de oorspronkelijke instellingen van kracht.

- Er kan op het display een foutmelding verschijnen in de vorm van een letter/cijfer combinatie. Neem in zo'n geval contact met ons op, wij helpen u dan verder. Let of, de melding Df is geen foutmelding, deze duidt op het feit dat het ontdooiproces werkt.

Ontdooing

- De ontdooing is automatisch ingeregeld, vindt 4 maal per dag plaats en duurt circa 40 minuten. Na de ontdooing zal het apparaat terugkomen op de werkteemperatuur. Ontdooiwater wordt opgevangen in een bak die leeg gemaakt moet worden als deze te vol raakt.

Schoonmaken:

- Maak de apparatuur voorzichtig schoon met een zachte doek. Gebruik voor de reiniging warm water aangelengd met witte azijn of met zuiveringszout in de verhouding 1 theelepel op 2 liter water. Gebruik nooit een metalen spons of bijtende substanties. Schade welke is veroorzaakt door gebruik van scherpe voorwerpen en/of reinigingsmiddelen wordt door ons in rekening gebracht.

Technische gegevens:

- Spanning : 230 V
- Vermogen : 694 W